

Boxfläkt

BESF20041EC2

BESF20041EC2

Boxfläkt i 7 storlekar - de flesta kan väljas med EC-motor. Kompakt boxfläkt inriktad på behov för snabba flödesändringar.



VIKTIGASTE PRODUKTEGENSKAPER

- Kompakt
- Snabba flödesändringar
- Driftsäker lösning
- F-hjul (framåtböjda skovlar)

Produktbeskrivning

BESKRIVNING

BESF boxfläkt är en fläkt med framåtböjda skovlar F-hjul och ljuddämpande isolering. BESF finns i sju storlekar BESF146, -160, -180, -200, -225, -250 och -280.

För de flesta storlekarna kan man välja en modell med EC-motor för effektivare drift. Mer information finns under Kapacitet – och tekniska data för de enskilda storlekarna finns under BESFxxx Tekniska data.

TEMPERATURTÅLIGHET:

Klarar temperaturer på upp till 60 °C vid normal drift.

Vid brand:

BESF146EC – BESF180EC klarar temperaturer på upp till 200°C i 60 min vid brand

BESF200EC – BESF280EC klarar temperaturer på upp till 300°C i 60 min vid brand.

Om det finns behov av en certifierad brandgasfläkt hänvisar vi till FSB boxfläkt, som beskrivs under produktgruppen Brandgasautomatik och brandgasfläktar

Tillbehör

Beskrivning	References
MAC12, Konstanttrycksregulator	MAC12
FLF250-Ø250, flexkoppling	FLF250
EFC1P2, Elektronisk hastighetsregulator	EFC1P2
MMS1MGE	MMS1MGE
TVR10FC	TVR10FC
MVR2FC	MVR2FC
MVR1	MVR1
TVR50FC	TVR50FC

Fläktdata

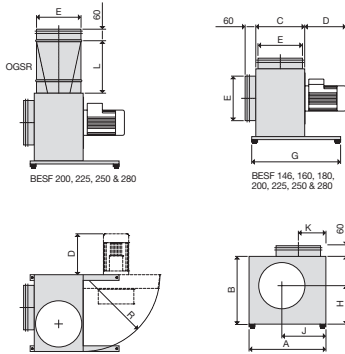
Max. total verkningsgrad (%)	48,6
Energiklass ventilation - Medelklimat	D
Krav på effektivitetsgrad	49, N (2015)
ECO Effektivitetsgrad i optimal driftspunkt	67
EC-motor	EC-motor med inbyggd VSD
Nominell hastighet (t/min)	1435
Elförsörjning	1x230 V
Överbelastningsskydd	Inbyggt i motorstyrningen
Motorstyrka (kW)	0,37

Boxfläkt

BESF20041EC2**BESF20041EC2**

Mått och vikt

A (mm)	440
B (mm)	380
C (mm)	280
G (mm)	500
E Ø (mm)	250
Vikt (kg)	23



Luftflödesdata

Maxflöde (m ³ /h)	1800
------------------------------	------

Elektriska data

Spänning (V)	1x230
Frekvens (Hz)	50
Maxintensitet (A)	2,6
Motorstyrka (kW)	0,37
ErP-effektivitetgrad	66,4

Regeldata

Energiklass ventilation - Medeklimat	D
--------------------------------------	---

Installation

BESF boxfläktar är tillverkade av aluzink AZ185 klass C4 i enlighet med EN/ISO12944-2 och är ljud- och kondensisolerade med 30 mm mineralull.

BESF kan som standard klara en medietemperatur på upp till 60 °C.

Vid användning som brandgasfläkt kan:
BESF146-180 som standard klar upp till 200 °C i 60 min.
BESF200-280 som standard klara upp till 300 °C i 60 min.

För att minimera buller och vibration har boxfläkten som standard effektiva vibrationsdämpare monterade på bärvinklar.

BESF boxfläkt är tillverkade av Aluzink AZ185 klass C4 enligt EN/ISO12944-2 och ljud- och kondensisolerade med 30 mm mineralull.

BESF kan som standard hantera en medietemperatur på upp till 60°C.

Vid användning som brandgasfläkt kan:
BESF146-180 som standard hantera upp till 200°C i 60 min.
BESF200-280 som standard hantera upp till 300°C i 60 min.

Om certifierad brandgasfläkt behövs hänvisas till FSB

Fläkthjulet är ett F-hjul tillverkat av galvaniserat stål.

Det har framåtböjda skovlar, vilket betyder att boxfläkten kan alstra ett högt tryck i förhållande till den kompakta storleken.

För att minimera systemtryckfallet vid anslutning till kanalsystemet kan vi rekommendera att montera en OGSR-anslutningsdel (tillbehör).

OGSR är en specialutvecklad cirkulär anslutningsdel med inbyggda ledningsplåtar som kan levereras till BESF200, 225, 250 och 280, varvid man erhåller maximal kapacitet och verkningsgrad.

OGSR kan inte levereras till övriga BESF.

Fläkthjulet är ett F-hjul tillverkat i galvaniserat stål.

Det har framåtböjda skovlar, vilket betyder att boxfläkten kan generera ett högt tryck i förhållande till den kompakta storleken.

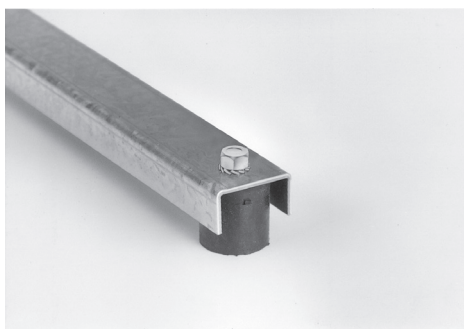
Stosarna på BESF är försedda med gummitätningar för enklare montering av kanaler.

Stosarna på BESF är försedda med gummitätningar för enklare montering av kanaler.

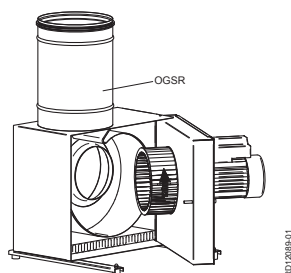
Boxfläkt

BESF20041EC2

BESF20041EC2



För att minimera ljud och vibrationer har boxfläkten som standard effektiva vibrationsdämpare monterade på bärvinklarna.



För att minimera systemtryckfallet vid anslutning till kanalsystemet, kan vi rekommendera att montera ett OGSR-övergångsstycke (tillbehör).

OGSR är ett speciellt utvecklat cirkulärt övergångsstycke med inbyggda styrplattor, som kan levereras till BESF200, 225, 250 och 280, varigenom maximal kapacitet och verkningsgrad uppnås.

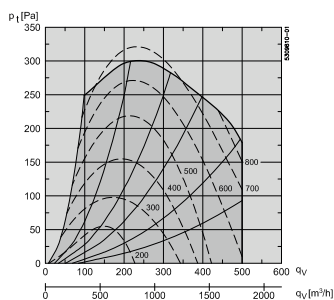
OGSR kan inte levereras till övriga BESF.

BESF-boxfläktar har motorn direktansluten till fläkthjulet.

BESF-boxfläkt kan levereras med två olika motoralternativ:
 > EC-motor
 > 1-fas AC-motor

Motorerna är utförda i tåthetsklass IP54 och alla material är minst klass F (155 °C). Alla motortyper har inbyggt överströmningskydd.

Kapacitetsdiagram



BESF klarar som standard en medeltemperatur på upp till 60°C.