

# 1 SPISKÅPOR

Spiskåpa

## ESL142WEM

ESL142WEM, med modbus, vit (endast för VEX40T)

Spiskåpa för montering under överskåp



### VIKTIGASTE PRODUKTEGENSKAPER

- Steglös inställning av min/max luftmängd
- Luftmätningpunkt inbyggd
- Inbyggt potentialfritt relä

### Funktionsprincip

Spiskåpor för extern fläkt. Elektriskt spjäll. ESL142 är speciellt utvecklat för elspisar och får därför endast användas för sådana (dvs. spiskåpan får inte användas tillsammans med gasspis).

### Produktbeskrivning

Spiskåpa för central- och decentral bostadsventilation. Levereras i rostfritt stål eller vitlackerad. ESL142 levereras med inbyggt SAFE-larm och automatisk forcering. ESL142 är avsedd för montering under överskåp över spisen. Kanalanslutning  $\varnothing 125$  mm via gummipackning på stos. Bredd 598 mm

### Genomförande

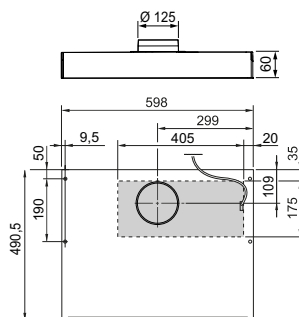
Injustering av önskad grund- och forcerad ventilation, steglöst. Grundventilation kan vara 0 m<sup>3</sup>/h

### Huvudegenskaper

- Elektriskt styrt metallspjäll och timer vid forcerad ventilation går utsugningen automatiskt tillbaka till grundventilation efter 60 min.
- Vit eller rostfritt stål
- Belysning: LED

### Tillbehör

Beskrivning	References
Hängbeslag ESL141 och ESL142	MB1ESL140
Fettfilter för ESL141 / ESL142	0600971
ESL142, vit, vid byte av ESL 135/136	ESL142WOMBL
ESL142, stålplåtsöverdragning, för utbyte av ESL 135/136	ESL142SOMBL



1224D Fabriano ESL 142 WER & ESL 142 SER

## Spiskåpa

**ESL142WEM****ESL142WEM, med modbus, vit (endast för VEX40T)**

## Luftflödesdata

Grundventilation (m <sup>3</sup> /h)	72
Grundventilation (l/s)	20
Forcerad ventilation (m <sup>3</sup> /h)	47
Forcerad ventilation (l/s)	170
Osuppfångning vid monteringshöjd 50 cm	75 % ved 47 l/s

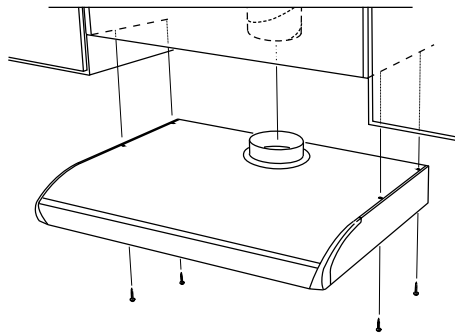
## Elektriska data

Potentiellt potentialfritt relä	1x230V, 900 W
---------------------------------	---------------

## Installation



ESL142 är speciellt utvecklad för elspisar och får därför endast användas för sådana (dvs. spiskåpan får inte användas tillsammans med gasspis)



Av brandhänsyn rekommenderas det att Fabriano monteras minst 50 cm över elspis. Fläkten ansluts till 230V med jord (max 13A säkring).

Utsug via Ø125 mm spirorör, brandsäkert utförande som E60.

## Kapacitetsdiagram

