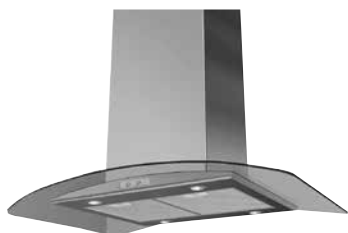


Spiskåpa

ESL445G90

ESL335/345-ESL445, stål, frihängande

Spiskåpa i två versioner, välj mellan väggmonterad modell eller modell för frihängande montering över köksö



VIKTIGASTE PRODUKTEGENSKAPER

- Steglös inställning av min/max luftmängd
- Luftmätningpunkt inbyggd
- Inbyggt potentialfritt relä

Produktbeskrivning

ESL345/445 spiskåpan levereras i en snygg design i rostfritt stål och glas för väggmontering eller frihängande montering inklusive «skorstens»-hölje till tak*. Den är för central- och decentral bostadsventilation. Kanalanslutning $\varnothing 160$ mm via gummipackning på stös. Bredd 898 mm.

*) Skorstensförlängare och beslag för snedtak som tillbehör

Genomförande

Injustering av önskad grund- och forcerad ventilation, steglöst. Grundventilation kan ställas in till 0 m³/h via tillbehör

Huvudegenskaper

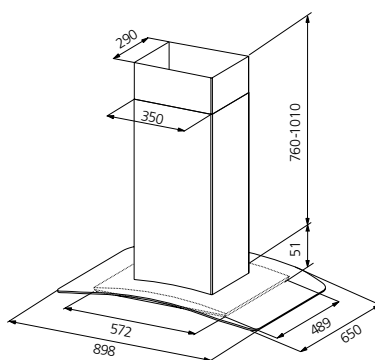
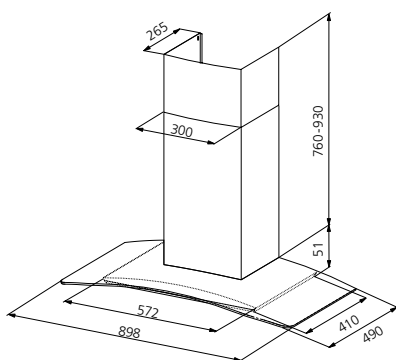
Utsugning från matlagning, dels fukt och lukt samt partiklar som uppstår vid stekning

Kompletterande funktioner

Kan användas tillsammans med tak-, boxfläkt eller värmeåtervinningssystem, både för central- och decentral bostadsventilation. Inbyggt relä för överstyrning av extern fläkt.

Tillbehör

Beskrivning	References
Fettfilter ESL/345/445	0600967



Luftflödesdata

Grundventilation (m ³ /h)	72
Grundventilation (l/s)	20
Forcerad ventilation (m ³ /h)	170
Forcerad ventilation (l/s)	47
Osuffångning vid monteringshöjd 50 cm	75 % ved 47 l/s

Installation

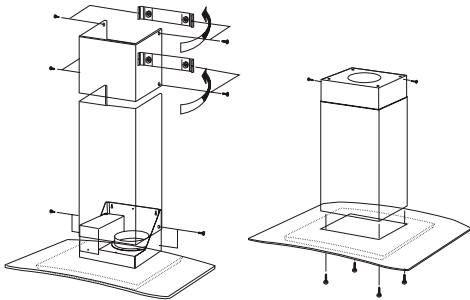
Spiskåpa

ESL445G90

ESL335/345-ESL445, stål, frihängande



Av säkerhetsskäl vid brand rekommenderas det att Wave monteras minst 50 cm över en elektrisk spis och minst 65 cm över en gasspis. Fläkten ansluts till 230V med jord (max 13A säkring).



Utlopp via Ø160 mm spirorör, brandsäkert utförande som E60.

Kapacitetsdiagram