

Takhuv

## THAV250-600

### THAV250-600, med vertikal avluft

Takhuv för vertikal avluft - används som avslutning på kanalsystemet över tak. Fin design, enkel montering och tyst konstruktion



#### VIKTIGASTE PRODUKTEGENSKAPER

- Modern design
- Smidig montering
- Tyst konstruktion

#### Produktbeskrivning

EXHAUSTO takhuv THAV är för vertikalt luftutblås och har inbyggd spjäll.

Takhuv används där man önskar en arkitektonisk och luftteknisk avslutning på kanalsystemet över taket.

Takhuvarna är lätta att montera i olika takkonstruktioner, med monteringsmöjligheter på många olika taktyper.

Den tysta konstruktionen gör dem särskilt lämpliga där höga krav ställs på miljön och i tätbebyggda områden.

THAVs vertikala avluft förhindrar att den förorenade utsugningsluften smutsar ner omgivningarna och takytorna.

Takhuvarna är uppbyggda av galvaniserad plåt ytterst, därefter 50 mm mineralull, glasväv och invändigt galvaniserad perforerad plåt.

Det inbyggda spjället består av två halvmåneformade spjällblad som öppnar när aggregatet är i drift. Om aggregatet inte är i drift stänger spjällbladen och förhindrar därmed oönskad luft att passera ner i ventilationskanalen.

Överst är ett fågelnät monterat, som förhindrar att oönskade föremål kommer in i kanalsystemet.

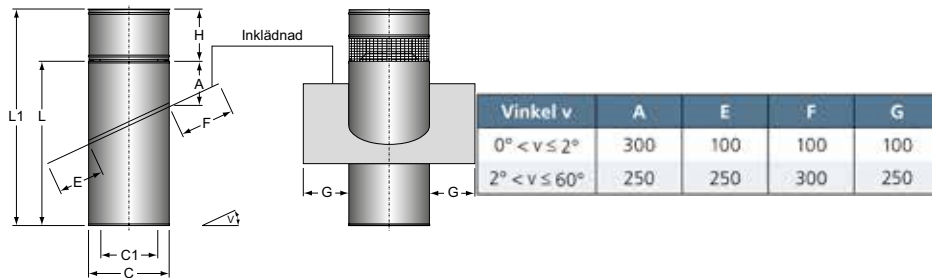
#### Tillämpningsområden

Nybyggnation, Renovering, Kommersiella lokaler/fastigheter, Mekaniska frånluftssystem, Skolor

## Takhuv

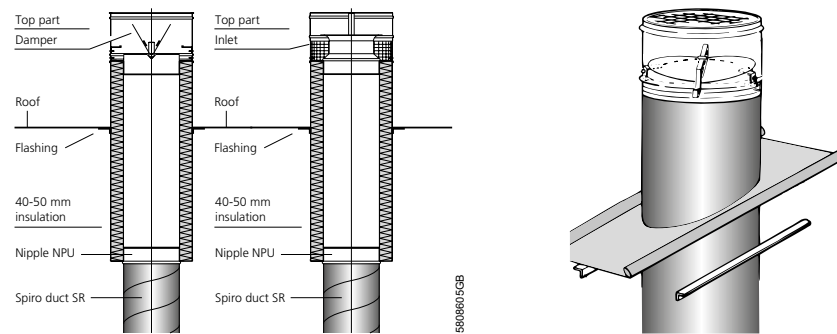
**THAV250-600****THAV250-600, med vertikal avluft****Mått och vikt**

|                        |     |
|------------------------|-----|
| C1                     | 250 |
| L (mm)                 | 600 |
| L1 (mm)                | 835 |
| Ø C (mm)               | 370 |
| Tomvikt (kg)           | 14  |
| Max. Dachneigung V (°) | 30  |

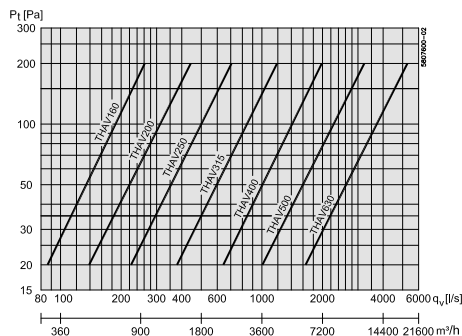


Måttene E, F och G gäller endast för PERFORM-inklädnad.  
Vid Zink är inklädningen alltid 100 mm

PERFORM-inklädningen kan anpassas till +/- 2,5° i förhållande till den angivna taklutningen.

**Installation**

THAV avluftshuvar är avsedda för vertikal avluft och har inbyggt spjäll. Överst är ett fågelnät monterat, vilket förhindrar oönskade föremål från att komma in i kanalsystemet.

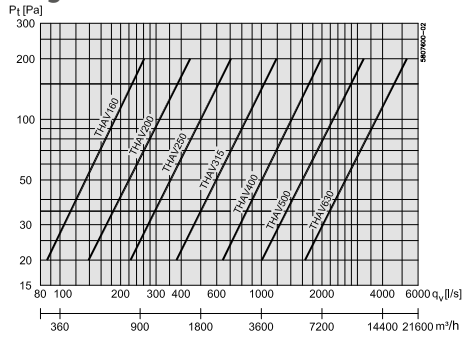


#### Takhuv

## THAV250-600

### THAV250-600, med vertikal avluft

#### Kapacitetsdiagram



#### THAV rökgasmotstånd

Om kanalsystemet är rökventilerat, till exempel i flerbostadshus, bör rökgasmotståndet i kanalsystemet beräknas utifrån diagrammet nedan. THAV takhuven har ett fast rökgasmotstånd.

THAV har en inbyggd stopp som ska placeras i läge för rökventilering.