

Takhuv

THAV630-1200

THAV630-1200, takhuv med vertikal avluft

Takhuv för vertikal avluft - används som avslutning på kanalsystemet över tak. Fin design, enkel montering och tyst konstruktion



VIKTIGASTE PRODUKTEGENSKAPER

- Modern design
- Smidig montering
- Tyst konstruktion

Produktbeskrivning

EXHAUSTO takhuv THAV är för vertikalt luftutblås och har inbyggd spjäll.

Takhuv var används där man önskar en arkitektonisk och luftteknisk avslutning på kanalsystemet över taket.

Takhuvorna är lätta att montera i olika takkonstruktioner, med monteringsmöjligheter på många olika taktyper.

Den tysta konstruktionen gör dem särskilt lämpliga där höga krav ställs på miljön och i tätbebyggda områden.

THAVs vertikala avluft förhindrar att den förorenade utsugningsluften smutsar ner omgivningarna och takytorna.

Takhuvorna är uppbyggda av galvaniserad plåt ytterst, därefter 50 mm mineralull, glasväv och invändigt galvaniserad perforerad plåt.

Det inbyggda spjället består av två halvmåneformade spjällblad som öppnar när aggregatet är i drift. Om aggregatet inte är i drift stänger spjällbladen och förhindrar därmed oönskad luft att passera ner i ventilationskanalen.

Överst är ett fågelnät monterat, som förhindrar att oönskade föremål kommer in i kanalsystemet.

Tillämpningsområden

Nybyggnation, Renovering, Kommersiella lokaler/fastigheter, Mekaniska frånluftssystem, Skolor

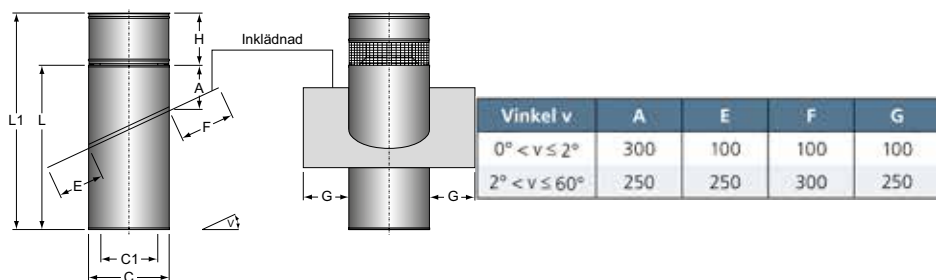
Takhuv

THAV630-1200

THAV630-1200, takhuv med vertikal avluft

Mått och vikt

C1	630
L (mm)	1200
L1 (mm)	1850
Ø C (mm)	738
Tomvikt (kg)	61
Max. Dachneigung V (°)	45

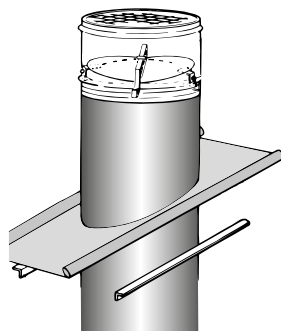
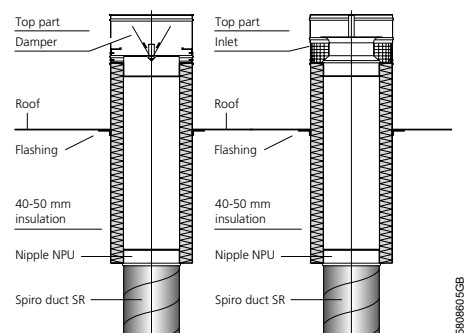


Måttene E, F och G gäller endast för PERFORM-inklädnad.

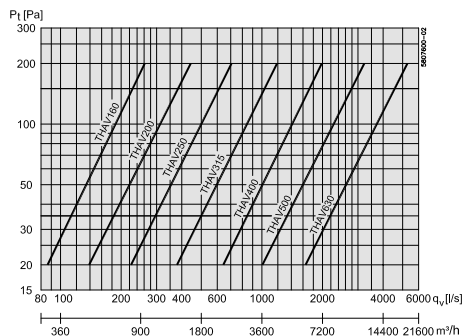
Vid Zink är inklädnaden alltid 100 mm

PERFORM-inklädnaden kan anpassas till +/- 2,5° i förhållande till den angivna taklutningen.

Installation



THAV avluftshuvar är avsedda för vertikal avluft och har inbyggt spjäll. Överst är ett fågelnät monterat, vilket förhindrar oönskade föremål från att komma in i kanalsystemet.

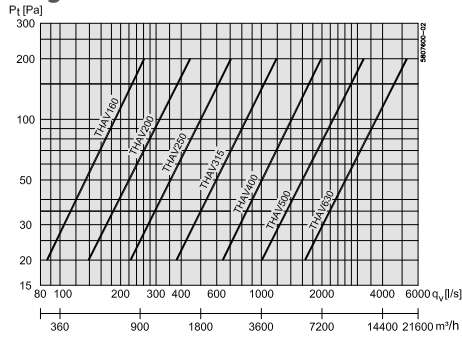


Takhuv

THAV630-1200

THAV630-1200, takhuv med vertikal avluft

Kapacitetsdiagram



THAV rökmodstånd

Om kanalsystemet är rökventilerat, exempelvis i flerfamiljshus, ska rökmodståndet i kanalsystemet beräknas utifrån diagrammet nedan. THFV takfläkten har ett fast rökmodstånd.

THAV har inbyggd stoppfunktion som ska placeras i läge för rökventilation.