

Ventilationsaggregat

VEX240

VEX240

VEX200 är en energieffektiv ventilationsenhet med roterande värmeväxlare och ALC™-teknologi som säkerställer den bästa inomhusluftkvaliteten utan kompromisser.



VIKTIGASTE PRODUKTEGENSKAPER

- Marknadens kompakteste rotoraggregat
- Möjlighet till högeffektiv rotor och därmed högre verkningsgrad
- Två anslutningar möjliga ovanpå aggregatet

FÖRESKRIFTER OCH ÖVERENSSTÄMMELSE

Eurovent-certifiering N° : 10.12.505

Funktionsprincip

VEX200 för in frisk, filtrerad luft i byggnaden och återvinner värmen från frånluften med hjälp av den högeffektiva värmeväxlaren. Den inkommande luften kan värmas och/eller kylas med hjälp av ett komplett utbud av kyl- och värmebatterier.

Produktbeskrivning

VEX200 är en serie energieffektiva luftbehandlingsaggregat med roterande värmeväxlare och EC-motor. Välj mellan två rotortyper: standard eller högeffektiv. VEX200-seriens många alternativ ger stor flexibilitet vad gäller installation och placering eftersom stosen kan placeras antingen på aggregatets gavel, topp eller botten. Läs mer under Varianter.

Aggregaten levereras med integrerad automatik som nås via anslutningsboxen på aggregatets framsida.

VEX200-aggregaten levereras antingen som ett helt aggregat (VEX240-250) eller uppdelad i delar (VEX260-270-280).

Tillämpningsområden

Nio, Renovering, Kommersiella lokaler

Kompletterande funktioner

Flexibel kanalanslutning med automatisk läckagekontroll (ALC™):

- Horisontell, topp och botten

Kompakt konstruktion för små utrymmen - kan levereras som en enhet eller i Split som tillval

Associerade tjänster

Igångsättning

Rotordrev - stegmotor

Rotordrev stegmotor, spänning	230
Rotordrev stegmotor, fasström	0,2
Rotordrev stegmotor, upptagen effekt	45
Rotordrev stegmotor, överströmsskydd	Indbygget
Rotordrev stegmotor, reglering	Steglöst från 0 till 10 varv på rotorn

Specifikationer

Motortyp	EC
Motorklass enligt IEC TS 60034-30-2	IE5 (Ultra Premium Efficiency)
Spänning	1 x 230
Reglering	Steglös via motorstyrning (MC)
Styrsignal med automatik	Modbus
Styrsignal med annan automatik	0-10 V DC
Mediatemperatur (luft)	-40°C....+40°C
Omgivningstemperaturområde	-30°C....+50°C

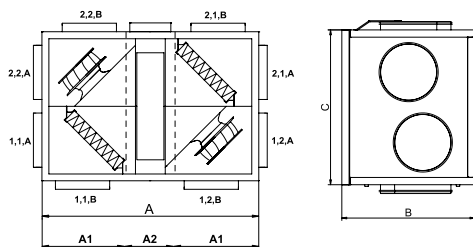
Ventilationsaggregat

VEX240**VEX240****Fläktdata**

Max. total verkningsgrad (%)	58,1
Energiklass ventilation - Medelklimat	A
Krav på effektivitetsgrad	62N (2015)
ECO Effektivitetsgrad i optimal driftspunkt	76,2N
EC-motor	Med motorcontroller (VSD)
Överbelastningsskydd	Inbyggt

Mått och vikt

A (mm)	1490
B (mm)	860
C (mm)	1155
Ø anslutning (uteluft eller frånluft) (mm)	315
Ø anslutning (avlufv eller tilluft) (mm)	315
Vikt (kg)	260
Vikt för intransport	200 kg (exkl. luckor och fläktenheter)

**Luftflödesdata**

Minimiflöde	370
Maxflöde ErP (m³/h)	2090
Nominell hastighet (m³/h)	2286
Maxflöde (m³/h)	2420
Minsta flöde (l/s)	100
Maxflöde (l/s)	670
Maxflöde ErP (l/s)	580

Data for energieffektivitet

Max. utbyte av värmeväxlaren (%)	90
Max absorberad effekt (kW)	12,5

Elektriska data

Frekvens (Hz)	50
Maximal intensitet förbrukning. MONO 230V (A)	12,5
Anläggningens maximala elektriska effekt (kW)	1,8
Spänning (V)	1x230
Spänning (V)	230
Maximal fasström (A)	12,5
Effektförbrukning (kW)	0,674

Regeldata

Testvärden enligt standarden EN 1886	D2, L1, L1, F9, T2, TB3
Energiklass ventilation - Medelklimat	A

Ventilationsaggregat

VEX240

VEX240

Installation



MEKANISK PRESTANDA: Enligt ds/en 1886 och certifierad av Eurovent
 Enligt ds/en 1886 och certifierad av Eurovent:
 > Styrka på aggregathölje: D1 (M)
 > Täthet vid undertryck på -400 Pa: L1 (M)
 > Täthet vid övertryck på +700 Pa: L1 (M)
 > Filter bypass-läckage: F9 vid under- och övertryck
 > Termisk överföring: T2 (M)
 > Termisk köldbryggefaktor: TB3



EXstream prestanda

Aggregatet är utrustad med EXHAUSTOs EXstream fläkthjul, ett av marknadens ledande fläkthjul när det gäller låg energiförbrukning och låg ljudnivå. Fläkthjulets rotationshastighet och antal skovlar är optimerade, så att ljud från «skovelfrekvensen» ligger i 500 Hz-bandet. Det betyder att det behövs färre/mindre ljuddämpare än normalt, eftersom det är billigare att dämpa ljudet vid 500 Hz än vid 125 Hz/250 Hz, där skovelfrekvensen normalt ligger.



Skåpen är gjorda av Aluzink AZ185 klass C4 och är isolerade med 50 mm mineralull. Det medför en låg ljudnivå till omgivningarna/installationsrummet.

Panelkonstruktionen minimerar bildandet av köldbryggor i aggregatet.



Den externa anslutningsboxen med inbyggd strömbrytare säkerställer enkel åtkomst för anslutning och justering.



Motorsektionerna är monterade i vibrationsdämpare, vilket betyder mindre buller och vibrationer i kanalerna, och man behöver inte montera flexibla anslutningar mellan aggregat och kanalsystem.

Motorsektionerna är utdragbara för enklare service.

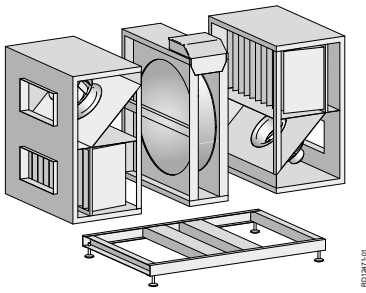
Motorerna är typ EC med mycket hög verkningsgrad, som uppfyller kraven i EcoDesign-direktivet.



Montagesockeln har fötter med justerbar höjd, se närmare information under de enskilda VEX-storlekarna. Sockeln är tillbehör för VEX240/250, men standard för VEX260/270/280, där aggregatet sätts ihop i botten med hjälp av sockeln och via snäplås i toppen.



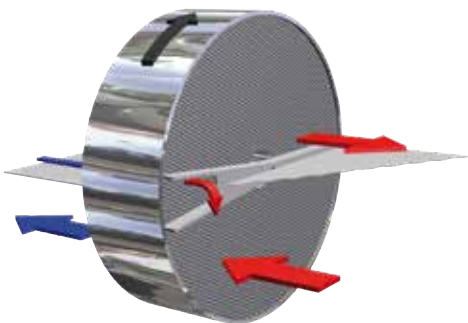
Ventilationsaggregat

VEX240
VEX240

Vid vissa projekt kan utrymmet göra intransporten av aggregatet svårt eller omöjligt. VEX200 kan därför beställas som SPLIT. Det betyder att aggregatet byggs och testas från fabrik som vanligt - bara utan fogning. Aggregatet kan därför enkelt monteras isär på installationsplatsen, bäras in i delar, monteras, fogas och driftsätts.



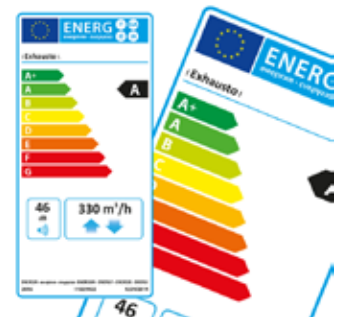
- > EXact2-automatik:
 - Konstant hastighet
 - Flera hastigheter
 - Konstant tryck
 - 0-10 V
- > Konfiguration och övervakning via:
 - Kabelansluten fjärrkontroll
 - Alternativ: Webbserver och BMS-kommunikation via Modbus RTU / RS485, BACnet MSTP / BACnet IP-protokoll
 - Alternativ: Webbserver och BMS-kommunikation via en brygga till Modbus TCP / IP- eller LON-protokoll



- Roterande värmväxlare i aluminium, med lågt tryckfall och en temperaturverkningsgrad på 80%. Rotorstyrningen består av stegmotor med motorstyrning.
Verkningsgrad:
> Rotor med wellhöjd på 1,4 mm - mycket hög verkningsgrad
> Rotor med wellhöjd på 1,8 mm - hög verkningsgrad



Vid kombinationen av högteknologiska EC-motorer och EXHAUSTOs motorcontroller uppnås en mycket låg energiförbrukning och med EXstream fläkthjul uppnås samtidigt en hög prestanda.



Via vårt beräkningsprogram är det möjligt att få en energietikett som anger aggregatets energiklass vid de definierade driftförhållandena.

5 VENTILATIONSAGGREGAT

Ventilationsaggregat

VEX240

VEX240

Funktionsprincip



Kapacitetsdiagram

