

Luftbehandlingsaggregat

VEX350T

VEX350T

VEX300T är ett extremt kompakt aggregat med toppanslutning och optimal energiprestanda, med låg ljudnivå till omgivningen.



VIKTIGASTE PRODUKTEGENSKAPER

- Kompakta toppanslutna aggregat med motströmsväxlare
- Inbyggt värme- eller kyl-/värmebatteri
- Platsbesparande lösning

FÖRESKRIFTER OCH ÖVERENSSTÄMMELSE

Eurovent-certifiering N° : 10.12.505

Funktionsprincip

VEX300T tillhandahåller frisk, filtrerad luft till byggnaden och återvinner värmen ur frånluften med hjälp av den högeffektiva värmeväxlaren. Den inkommande luften kan värmas och/eller kylas med hjälp av ett komplett sortiment av kyl- och värmebatterier.

Produktbeskrivning

VEX300T är en serie med kompaktaggregat där alla kanaler utgår från toppen av aggregatet. Dessutom är anslutning av vatten till kyl-/värmebatteri placerat i aggregatets överdel, medan kondensavloppet ansluts på framsidan av aggregatet. VEX300T kan därför placeras nära annan teknisk utrustning eftersom gavlarna inte behöver nås för service.

Serien består av fem storlekar och kan väljas med EXcon-automatik eller förberett för annan automatik.

VEX300T är konstruerat med inbyggt värme- eller kyl-/värmebatteri, vilket minskar installationskostnaderna. Det är dessutom möjligt att välja förfiltrering av tilluften.

Konstruktionen är optimerad när det gäller kompakthet, temperaturverkningsgrad, luftflöde och energiförbrukning. Trots de kompakta måtten är det enkelt att utföra service på det med filterbyte, rengöring med mera.

Genomförande

- VEX300T ska placeras inomhus och kan användas för alla syften där den särskilda toppkonstruktionen kommer att vara fördelaktig när det gäller installationen.

Kompletterande funktioner

- Extremt kompakt design med toppanslutning
- Integrerad värme eller kyl-/värmebatteri
- Mycket tyst produkt, avger minimalt med ljud till omgivningen

Tillbehör

Beskrivning	References
SIPHONUP	SIPHONUP
Sifon uppvärmning elektrisk värmekabel, 2 meter	SIPHONHE02
Luftflödesreglering för VEX300T med Exact	AFC2V300T
Lukkespjäll LS Ø500 24V	LS50024
Lukkespjäll med fjäderåtergång, Ø500 24V	LSR50024
Sockel för VEX350T	MSV350T
MIO2-MODUL	MIO2-MODUL
Sifon vattenlås, övertryck	SIPHONOP

Specifikationer

Motorklass enligt IEC TS 60034-30-2	IE4 (Super Premium Efficiency)
Spänning	1 x 230 V
Reglering	Steglös via motorstyrning (MC)
Styrsignal med automatik	Modbus
Styrsignal med annan automatik	0-10 V DC
Mediatemperatur (Luft)	-40°C...+40°C
Omgivningstemperaturområde	-30°C...+50°C

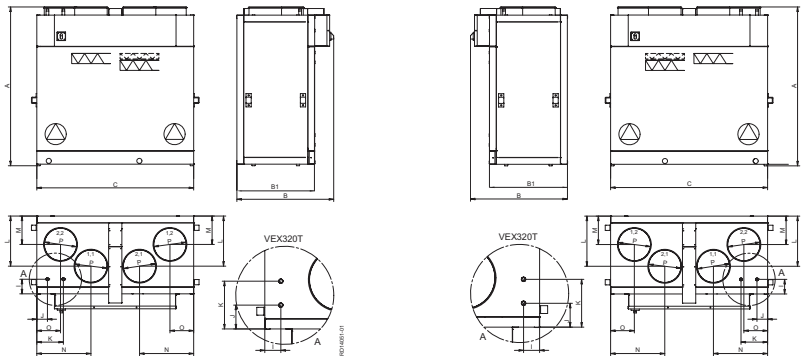
Luftbehandlingsaggregat

VEX350T**VEX350T****Fläktdata**

Max. total verkningsgrad (%)	67,5
Krav på effektivitetsgrad	62N (2015)
ECO Effektivitetsgrad i optimal driftspunkt	76,7N
Överbelastningsskydd	Inbyggt

Mått och vikt

A (mm)	1825
B (mm)	1149
C (mm)	2400
D (mm)	990
E (mm)	885
Ø anslutning (uteluft eller frånluft) (mm)	500
Ø anslutning (avlufv eller tilluft) (mm)	500
Vikt (kg)	415
Vikt för intransport	245 kg (exkl. luckor, värmväxlare och fläktheter)

**Luftflödesdata**

Minimiflöde	400
Maxiflöde ErP (m³/h)	3675
Maxiflöde (m³/h)	4095
Minsta flöde (l/s)	110
Maxiflöde (l/s)	1135
Maxiflöde ErP (l/s)	1020

Data for energieffektivitet

Max. utbyte av värmväxlaren (%)	100
---------------------------------	-----

Elektriska data

Frekvens (Hz)	50
Maximal intensitet förbrukning, MONO 230V (A)	13,5
Maximal batterielektrisk kraft 1 (kW)	22.76
Anläggningens maximala elektriska effekt (kW)	2,7
Spänning (V)	1x230
Elektrisk batterispänning 1	3x400
Maximal fasström (A)	13,5
Effektförbrukning (kW)	1,34

Regeldata

Testvärden enligt standarden EN 1836	D2, L1, L1, F9, T2, TB3
--------------------------------------	-------------------------

Luftbehandlingsaggregat

VEX350T

VEX350T

Installation



Skåpen är gjorda av Aluzink AZ185 klass C4 enligt EN/ISO12944-2 och isolerad med 50 mm mineralull. Det resulterar i en låg ljudnivå till omgivningarna/ installationsrummet. Panelkonstruktionen minimerar bildandet av köldbryggor i aggregatet.



Motorsektionerna är monterade i vibrationsdämpare, vilket betyder mindre buller och vibrationer i kanalerna, samt att det inte är nödvändigt att montera flexibla anslutningar mellan enheten och kanalsystemet.

Motorerna är av typen EC med mycket hög verkningsgrad som uppfyller kraven i EcoDesign-direktivet.



VEX300T är utrustad med ett optimerat centrifugalhjul med bakåtböjda skovlar. Hjulet är av komposit, och dess utformning ger hög prestanda med låg energiförbrukning.



VEX300T-serien levereras med integrerat eftervärmebatteri eller kyl-/värmebatteri

HE: El-värmebatteri (kräver luftmängdsreglering, tillhör AFC)

HW: Vatten-värmebatteri

CW: Kyl-/värmevattenbatteri (möjlighet till kyla på sommaren och värme på vintern)

DX: Kyl-/värmebatteri (möjlighet till kyla på sommaren och värme på vintern)

Se mer om kyl-/värmebatterierna under tekniska data för respektive storlek.

Observera: Det är dessutom möjligt att beställa VEX300T helt utan kyl- och/eller värmebatterier



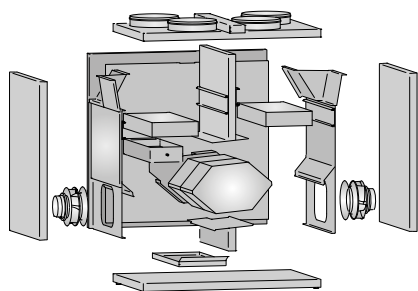
Den lätt tillgängliga anslutningsboxen med inbyggd strömbrytare och automatsäkringar säkerställer enkel åtkomst för anslutning och justering. Läs mer om elektrisk anslutning i vägledningen «Elguide för VEX310-350T»



Panelfilter för tilluft och frånluft - filterna är lätta att byta.

Filterna kommer i följande filterklasser: ePM1 80 % (F9), ePM1 55 % (F7), ePM10 65 % (M5) och Coarse 65 % (G4).

Se filterdata under tekniska data för den enskilda VEX-storleken.



Vid vissa projekt kan platsbegränsningar göra det svårt eller omöjligt att transportera in aggregatet. VEX300T kan därför beställas som SPLIT. Det betyder att aggregatet byggs och testas från fabrik som vanligt - men utan fogning. Aggregatet kan därför enkelt demonteras på installationsplatsen, bäras in i enskilda delar, monteras, fogas och tas i drift.

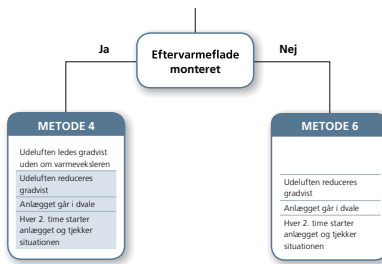
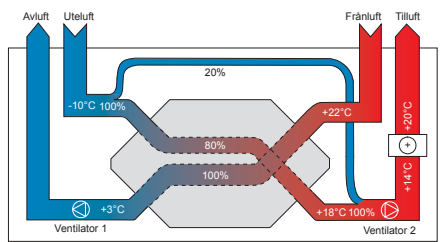


Det går att sätta in ett filter (48 mm djup) framför standardfiltret på tilluftssidan. Genom att sätta ett grövre filter framför ett finare filter minskas nedsmutsningen av det finare filtret. Beroende på uteluften och önskad tillufts kvalitet kan det vara en fördel/möjlighet.

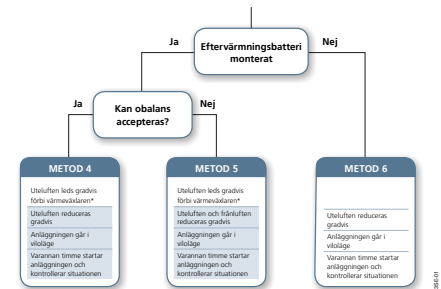
Förfilter finns i följande filterklasser: ePM1 55% (F7), ePM10 65% (M5) och Coarse 65% (G4).

Tryckfall m.m. kan beräknas i produktvalsprogrammet EXselectPRO.

Luftbehandlingsaggregat

VEX350T
VEX350T

Dessa trin sker kun såfremt eftervarmebatteret ikke er tilstrækkeligt.



Disse steg er endat aktuelle om eftervarmebatteriet ikke har tilstrækkelig effekt.

VEX300T är konstruerad med bypass-avfrostning. Det vill säga att uteluften i större eller mindre grad leds förbi värmeväxlaren och direkt till eftervarmebatteriet vid risk för nedisning. Detta ställer högre krav på effekten hos eftervarmebatteriet. Å andra sidan undvika en kostsam förvärmare. Ritzningen nedan visar ett exempel på en avfrostningssituation, där 20 % av uteluften leds genom bypass-spjället.

Eftervarmebatteri och avfrostningsfunktionen:

Avfrostningssituationen visas ovan, här ingår ett eftervarmebatteri. Det är helt nödvändigt för att avfrostningsfunktionen ska fungera korrekt. Utan eftervarmebatteri kommer avfrostningsprocessen att sänka tilluftstemperaturen, och förr eller senare kommer VEX-enheten att stanna på grund av nedisning.

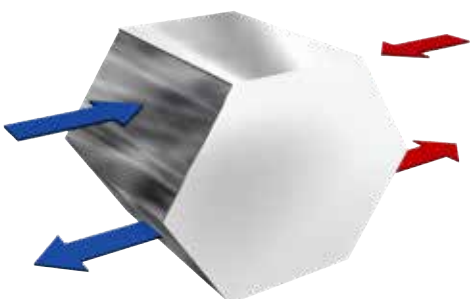
Värmeväxlaren kan frostskyddas på två sätt, antingen temperaturstyrt eller tryckstyrt. Själva avfrostningen kan förlöpa olika beroende på om det finns ett eftervarmebatteri installerat eller inte. Eftervarmebatteri rekommenderas alltid för att upprätthålla kontinuerlig ventilation.

Aldes Smart Control® / EXcon control

- konstant hastighet
- konstant luftflöde
- konstant tryck
- luftflödesstyrning med CO₂/VOC-sensor (0-10V signal).
- styrt tryck
- inbyggd klocka: driftstider kan styras med timer
- kabelanslutet fjärrstyrningssystem
- BMS-kommunikation via Modbus RTU och Bacnet
- TCP/IP-protokoller

EXact2-styrning (andra länder):

- konstant hastighet.
- variabel hastighet.
- konstant tryck
- luftflödesstyrning med CO₂/VOC-sensor (0-10 V signal)
- kabelanslutet fjärrstyrningssystem
- alternativ: inbyggd webserver
- alternativ: BMS-kommunikation via Modbus RTU/RS485, Modbus TCP/IP, BACnet, MSTP/ BACnet IP



Motströmsväxlaren i VEX300T är tillverkad i aluminium. Den är konstruerad på ett sådant sätt att förhållandet mellan värmeåtervinning och tryckfall är optimalt fördelat.

Det vill säga, man uppnår en mycket hög temperaturverkningsgrad samtidigt som man har en låg energiförbrukning.

- > Verkningsgrad utan kondensation: 80 - 85 %
- > Verkningsgrad med kondensation: Upp till 94 %

Temperaturstyrt frostskydd är standard i automatiken. Det är ett billigt och i vissa situationer tillräckligt frostskydd.

Temperaturgivaren sitter inne i värmeväxlaren och startar avfrostningsförloppet när en given temperatur har nåtts. Denna temperatur är fabriksinställd till 0 °C, men kan ändras i automatiken.

Temperaturstyrt frostskydd startar avfrostning oavsett om det finns is i växlaren eller inte.

Automatiken känner till den aktuella luftmängden och därmed också tryckfallet genom växlaren. Om det byggs upp is i värmeväxlaren kommer tryckfallet över växlaren att öka, och när det överstiger ett givet värde aktiveras avfrostningen. Fördelen med tryckstyrd avfrostning är att avfrostning endast sker när det faktiskt finns is, oavsett om det är frostväder eller inte.



Vid kombinationen av en modern EC-motor och ett optimerat centrifugalhjul uppnås en mycket låg energiförbrukning och en hög prestanda samtidigt.



Via vårt beräkningsprogram är det möjligt att få en energimärkning som anger energiklassen för aggregatet vid de definierade driftförhållandena.

5 VENTILATIONSAGGREGAT

Luftbehandlingsaggregat

VEX350T

VEX350T

Kapacitetsdiagram

